

## Termostaty DEVIreg™ 130, DEVIreg™ 132

<b>Opis produktu</b>	Elektroniczne termostaty dostępne w dwóch wersjach: DEVIreg™ 130 – z podłogowym czujnikiem temperatury,	DEVIreg™ 132 – z dwoma czujnikami: powietrznym (wbudowany) i podłogowym (limiter temperatury podłogi). Termostat wyposażony jest w jednobiegunowy wyłącznik zasilania
----------------------	--	--

<b>Zastosowanie</b>	Sterowanie instalacjami wewnętrznego ogrzewania podłogowego.
---------------------	--

<b>Dane techniczne</b>	<ul style="list-style-type: none"> <li>• Wymiary..... 82 mm x 82 mm x 36 mm</li> <li>• Montaż..... natynkowy</li> <li>• Waga..... 90 g</li> <li>• Napięcie zasilania..... 220-240 V AC 50/60 Hz</li> <li>• Pobór mocy w stanie czuwania..... max. 5 W</li> <li>• Max. obciążenie rezystancyjne/indukcyjne..... 16 A / 3680 W / max. 1 A ; cosφ = 0,3 ; przy 230 V</li> <li>• Typ czujnika..... NTC (25°C/15 kΩ)</li> <li>• Długość przewodu czujnika..... 3 m</li> <li>• Maks. średnica kabli podłączeniowych..... 1 x 4 mm<sup>2</sup> lub 2 x 2,5 mm<sup>2</sup></li> <li>• Wskaźnik stanu..... dwukolorowa dioda LED</li> <li>• Zakres temperatur otoczenia..... -10°C do +30°C</li> <li>• Zakres temperatur przechowywania..... od -20°C do +65°C</li> <li>• Histereza..... ± 0,2°C</li> <li>• Stopień ochrony..... IP 30</li> <li>• Klasa izolacji..... II</li> <li>• Certyfikat..... CE, NEMKO</li> </ul>
------------------------	---

### Termostaty DEVIreg™ 130, DEVIreg™ 132



Termostat DEVIreg™ 130



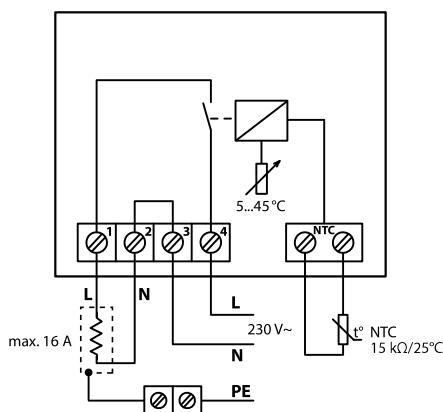
Termostat DEVIreg™ 132



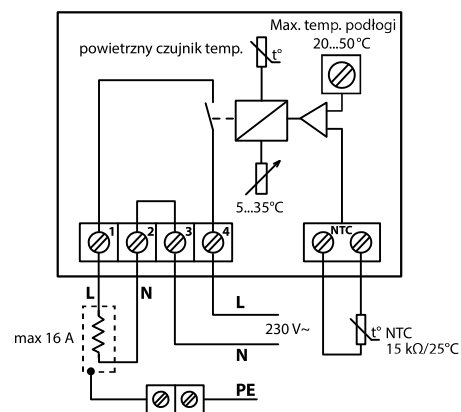
Numer katalogowy	Typ	Zakres regulacji temperatury	Rodzaj czujnika
140F1010	DEVIreg™ 130	5°C – 45°C	podłogowy
140F1011	DEVIreg™ 132	5°C – 35°C*	powietrzny + podłogowy

\* zakres ograniczenia temperatury podłogi: 20°C – 50°C

Uwaga: Przewód czujnika podłogowego można przedłużyć (przewodem o przekroju 2x0,75 mm<sup>2</sup>) do 50 m, bez wpływu na dokładność pomiaru.



Schemat DEVIreg™ 130



Schemat DEVIreg™ 132

Uwaga: Podłogowy czujnik temperatury dostarczany w komplecie.