

Termostat DEVireg™ 850 IV



Opis produktu

Elektroniczny sterownik mikroprocesorowy DEVireg™ 850 przeznaczony do sterowania systemami przeciwoblodzeniowymi. Zasilany jest osobnym zasilaczem 24 V. W zależności od typu instalacji sterownik może współpracować z czterema czujnikami gruntowymi lub rynnowymi. Powierzchnia pomiarowa czujników jest ogrzewana wbudowaną grzałką włączaną przez

sterownik w przypadku wystąpienia niskich temperatur. Termostat posiada w pełni cyfrowy system komunikacji pomiędzy jednostką centralną a czujnikami, skutkujący dokładniejszym działaniem systemu przeciwoblodzeniowego. Może nadzorować dwie niezależne strefy grzewcze. Posiada bezpotencjałowy przekaźnik stanów alarmowych.

Zastosowanie

Sterowanie gruntowymi bądź rynnowymi instalacjami przeciwoblodzeniowymi.

Dane techniczne



zasilacz

jednostka centralna



czujnik gruntowy



czujnik rynnowy

- Napięcie zasilania:
 - » termostat DEVireg™ 850..... 24 V DC ±10%
 - » sieć prądu zmiennego 180 - 250 V AC 50/60 Hz
- Pobór mocy
 - » termostat DEVireg™ 850..... max. 3 W
 - » moc zasilacza 24 W
 - » czujnik rynnowy..... max. 8 W
 - » czujnik gruntowy..... 13 W
- Max. obciążenie rezystancyjne
 - » system A/B..... 15 A, 3450 W przy 230 V
 - » alarm 2 A, 460 W przy 230 V
- Max. obciążenie indukcyjne dla każdego z wyjść 1 A przy 230 V; cos φ=0,3
- Rodzaj czujników..... zintegrowane czujniki wilgoci i temperatury
- Max. ilość czujników (do podłączenia) 4
- Wyświetlacz 2 linie po 16 znaków, podświetlany
- Zakres temperatury otoczenia
 - » termostat DEVireg™ 850..... od -10°C do +50°C
 - » czujnik dachowy od -50°C do +70°C
 - » czujnik gruntowy od -30°C do +70°C
- Maks. średnica kabli podłączeniowych..... 1 x 4mm² lub 2 x 2,5 mm²
- Stopień ochrony
 - » termostat DEVireg™ 850..... IP 20
 - » czujnik rynnowy..... IP 67
 - » czujnik gruntowy..... IP 67
- Klasa izolacji..... II
- Wymiary
 - » termostat DEVireg™ 850..... 105 mm x 85 mm x 53 mm
 - » zasilacz 73 mm x 85 mm x 53 mm
 - » czujnik rynnowy..... 216 mm x 24 mm x 15 mm
 - » czujnik gruntowy (z obudową) 93 mm (średnica); 98 mm (wysokość)
- Montaż..... szyna typu DIN
- Waga termostatu 720 g
- Certyfikaty CE, Intertek

Termostat DEVireg™ 850

Sterownik i akcesoria

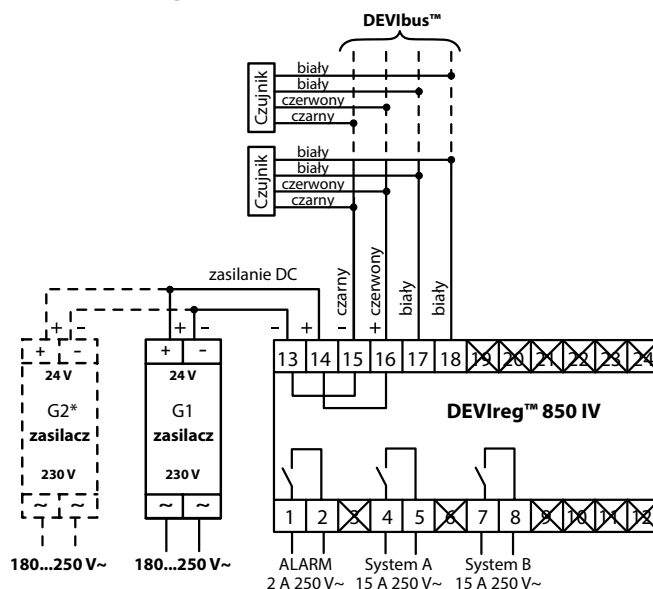
Numer katalogowy	Typ
140F1085	DEVireg™ 850 z zasilaczem 24 V DC
140F1086	czujnik rynnowy
140F1088	czujnik gruntowy
140F1089	zasilacz 24 V DC

Przekroje żył przewodów zasilających do czujnika w zależności od jego odległości od jednostki centralnej (fabrycznie kabel o długości 15 m)

Przekrój żyły kabla* (mm ²)	Długość maksymalna 1 czujnik (m)	Długość maksymalna 4 czujniki (m)
1	300	75
1,5	450	110
2,5	750	190
4	1200	300

* Kable czterżyłowe

Schemat DEVireg™ 850



* Dodatkowy zasilacz, jeśli zasilacz ma moc mniejszą niż 42 W i podłączone 3 lub 4 czujniki.
Uwaga! Sprawdź w dokumentacji zasilaczy czy można podłączyć dwa równolegle.