

Termostaty DEVireg™ 530, DEVireg™ 531, DEVireg™ 532



Opis produktu

Elektroniczne termostaty z wyłącznikiem. Posiadają wbudowaną funkcję ochrony przed zamarzaniem (+5°C) oraz układ kontroli działania czujnika, który wyłącza ogrzewanie w przypadku awarii czujnika temperatury podłogi oraz kompensację histerezy. Termostaty wyposażone są w dwubiegunowy wyłącznik zasilania

Są dostępne w trzech wersjach:
DEVireg™ 530 – z podłogowym czujnikiem temperatury,
DEVireg™ 531 – z wbudowanym powietrznym czujnikiem temperatury,
DEVireg™ 532 – z dwoma czujnikami: powietrznym (wbudowany) i podłogowym (limiter temperatury podłogi).

Zastosowanie

Sterowanie instalacjami wewnętrznego ogrzewania podłogowego.

Dane techniczne

- Wymiary..... 85 mm x 85 mm x 36 mm
- Montaż..... podtynkowy
- Waga 90 g
- Napięcie zasilania 220-240 V AC 50/60 Hz
- Pobór mocy w stanie czuwania max. 0,25 W
- Max. obciążenie rezystancyjne/indukcyjne..... 15 A/3450 W/ max. 1A; cosφ =0,3 ; przy 230V
- Typ czujnika..... NTC (25°C/15 kΩ)
- Długość przewodu czujnika..... 3 m
- Maks. średnica kabli podłączeniowych 1 x 4 mm² lub 2 x 2,5 mm²
- Wyłącznik zasilania dwubiegunowy
- Wskaźnik stanu..... dwukolorowa dioda LED
- Zakres temperatur otoczenia od -10°C do +30°C
- Zakres temperatur przechowywania..... od -20°C do +65°C
- Histereza..... ± 0,4°C
- Stopień ochrony..... IP 31
- Klasa izolacji..... II
- Certyfikat..... CE, NEMKO

Termostaty DEVireg™ 530, DEVireg™ 531, DEVireg™ 532



Termostat DEVireg™ 530



DEVireg™ 531 DEVireg™ 532

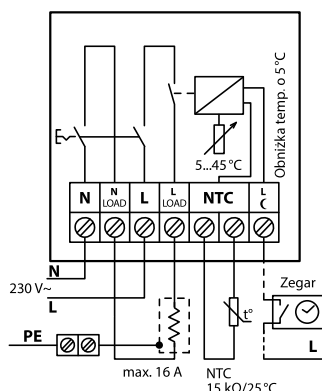


Uwaga: Podłogowy czujnik temperatury dostarczany w komplecie.

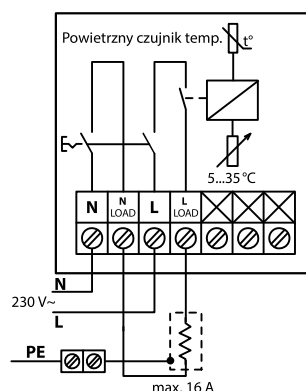
Numer katalogowy	Typ	Zakres regulacji temperatury	Rodzaj czujnika
140F1030	DEVireg™ 530	5°C – 45°C	podłogowy
140F1034	DEVireg™ 531	5°C – 35°C	powietrzny
140F1037	DEVireg™ 532	5°C – 35°C*	powietrzny + podłogowy (ogranicznik)

* zakres ograniczenia temperatury podłogi: 20°C – 50°C

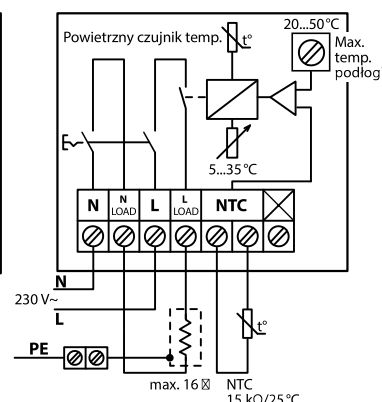
Uwaga: Przewód czujnika podłogowego można przedłużyć (przewodem o przekroju 2x0,75 mm²) do 50 m, bez wpływu na dokładność pomiaru.



Schemat DEVireg™ 530



Schemat DEVireg™ 531



Schemat DEVireg™ 532