

Termostat DEVireg™ 850 IV



Opis produktu

Elektroniczny sterownik mikroprocesorowy DEVireg™ 850 przeznaczony do sterowania systemami przeciwbłodzeniowymi. Zasilany jest osobnym zasilaczem 24 V. W zależności od typu instalacji sterownik może współpracować z czterema czujnikami gruntowymi lub rynnowymi. Powierzchnia pomiarowa czujników jest ogrzewana wbudowaną grzałką włączaną przez

sterownik w przypadku wystąpienia niskich temperatur. Termostat posiada w pełni cyfrowy system komunikacji pomiędzy jednostką centralną a czujnikami, skutkujący dokładniejszym działaniem systemu przeciwbłodzeniowego. Może nadzorować dwie niezależne strefy grzewcze. Posiada bezpotencjałowy przekaźnik stanów alarmowych.

Zastosowanie

Sterowanie gruntowymi bądź rynnowymi instalacjami przeciwbłodzeniowymi.

Dane techniczne



zasilacz

jednostka centralna



czujnik gruntowy



czujnik rynnowy

- Wymiary
 - » termostat DEVireg™ 850..... 105 mm x 85 mm x 53 mm
 - » zasilacz..... 73 mm x 85 mm x 53 mm
 - » czujnik rynnowy..... 216 mm x 24 mm x 15 mm
 - » czujnik gruntowy (z obudową) 93 mm (średnica); 98 mm (wysokość)
- Waga termostatu 720 g
- Montaż..... szyna typu DIN
- Napięcie zasilania:
 - » termostat DEVireg™ 850..... 24 V DC ±10%
 - » sieć prądu zmiennego 180 - 250 V AC 50/60 Hz
- Pobór mocy
 - » termostat DEVireg™ 850..... max. 3 W
 - » moc zasilacza 24 W
 - » czujnik rynnowy..... max. 8 W
 - » czujnik gruntowy..... 13 W
- Max. obciążenie rezystancyjne
 - » system A/B..... 15 A, 3450 W przy 230 V
 - » alarm 2 A, 460 W przy 230 V
- Maks. średnica kabli podłączeniowych..... 1 x 4mm² lub 2 x 2,5 mm²
- Max. obciążenie indukcyjne dla każdego z wyjść 1 A przy 230 V; cos φ=0,3
- Wyświetlacz 2 linie po 16 znaków, podświetlany
- Max. ilość czujników (do podłączenia) 4
- Zakres temperatury otoczenia
 - » termostat DEVireg™ 850..... od -10°C do +50°C
 - » czujnik dachowy od -50°C do +70°C
 - » czujnik gruntowy..... od -30°C do +70°C
- Stopień ochrony
 - » termostat DEVireg™ 850..... IP 20
 - » czujnik rynnowy..... IP 67
 - » czujnik gruntowy..... IP 67
- Klasa izolacji..... II
- Rodzaj czujników..... zintegrowane czujniki wilgoci i temperatury
- Certyfikaty CE, Intertek

Termostat DEVireg™ 850

Sterownik i akcesoria

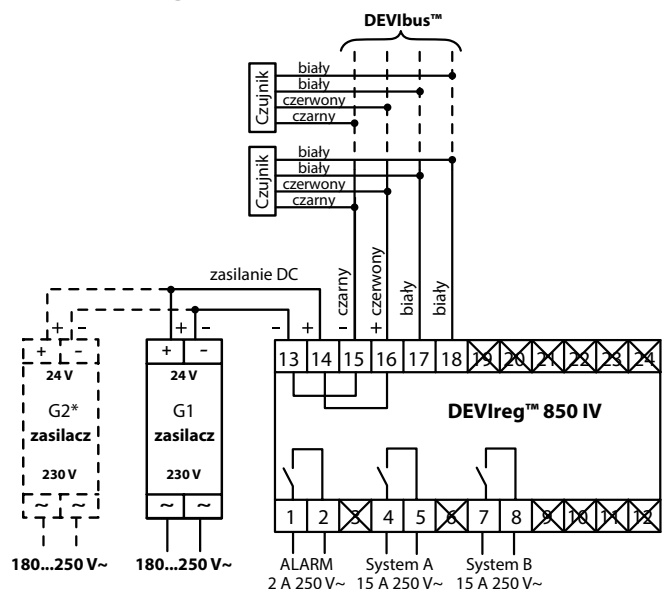
Numer katalogowy	Typ
140F1085	DEVireg™ 850 z zasilaczem 24 V DC
140F1086	czujnik rynnowy
140F1088	czujnik gruntowy
140F1089	zasilacz 24 V DC

Przekroje żył przewodów zasilających do czujnika w zależności od jego odległości od jednostki centralnej (fabrycznie kabel o długości 15 m)

Przekrój żyły kabla* (mm ²)	Długość maksymalna 1 czujnik (m)	Długość maksymalna 4 czujniki (m)
1	300	75
1,5	450	110
2,5	750	190
4	1200	300

* Kable czterżyłowe

Schemat DEVireg™ 850



* Dodatkowy zasilacz, jeśli zasilacz ma moc mniejszą niż 42 W i podłączone 3 lub 4 czujniki.
Uwaga! Sprawdź w dokumentacji zasilaczy czy można podłączyć dwa równolegle.