

Termostaty DEVIreg™ 528



Opis produktu

Elektroniczne termostaty z wyłącznikiem. Posiadają wbudowaną funkcję ochrony przed zamrażaniem (+5°C) oraz układ kontroli działania czujnika, który wyłącza ogrzewanie w przypadku awarii czujnika temperatury podłogi oraz kompensację histerezy. Termostaty zużywają bardzo mało energii w stanie czuwania.

W termostacie DEVIreg™ 528 zastosowany jest dwupolowy wyłącznik napięcia. Wyposażony jest tylko w czujnik temperatury podłogi.

Zastosowanie

Sterowanie instalacjami wewnętrznego ogrzewania podłogowego.

Dane techniczne

- Wymiary..... 85 mm x 85 mm x 36 mm
- Montaż..... podtynkowy
- Waga 90 g
- Napięcie zasilania 220 - 240 V AC 50/60 Hz
- Pobór mocy w stanie czuwania max. 0,25 W
- Max. obciążenie rezystancyjne..... 10 A
- Typ czujnika NTC (25°C/15 kΩ)
- Długość przewodu czujnika..... 3 m
- Wyłącznik zasilania dwubiegunowy
- Wskaźnik stanu dwukolorowa dioda LED
- Zakres temperatur otoczenia od -10°C do +30°C
- Zakres temperatur przechowywania..... od -20°C do +65°C
- Histereza ± 0,4°C
- Stopień ochrony IP 31
- Klasa izolacji..... II
- Certyfikat..... CE, NEMKO

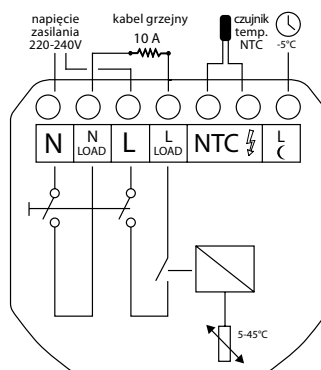
Termostat DEVIreg™ 528



Uwaga: Podłogowy czujnik temperatury dostarczany w komplecie.

| Numer katalogowy | Typ | Zakres regulacji temperatury | Rodzaj czujnika |
|------------------|--------------|------------------------------|-----------------|
| 140F1043 | DEVIreg™ 528 | 5°C – 45°C | podłogowy |

Uwaga: Przewód czujnika podłogowego można przedłużyć (przewodem o przekroju 2x0,75 mm²) do 50 m, bez wpływu na dokładność pomiaru.



Schemat DEVIreg™ 528