

Termostaty DEVIreg™ 530, DEVIreg™ 531, DEVIreg™ 532

Opis produktu

Elektroniczne termostaty z wyłącznikiem. Posiadają wbudowaną funkcję ochrony przed zamrażaniem (+5°C) oraz układ kontroli działania czujnika, który wyłącza ogrzewanie w przypadku awarii czujnika temperatury podłogi oraz kompensację histerezy. Termostaty zużywają bardzo mało energii w stanie czuwania.

Są dostępne w trzech wersjach:

DEVIreg™ 530 – z podłogowym czujnikiem temperatury,

DEVIreg™ 531 – z wbudowanym powietrznym czujnikiem temperatury,

DEVIreg™ 532 – z dwoma czujnikami: powietrznym (wbudowany) i podłogowym (limiter temperatury podłogi).

Zastosowanie

Sterowanie instalacjami wewnętrznego ogrzewania podłogowego.

Dane techniczne

- Wymiary..... 85 mm x 85 mm x 36 mm
- Montaż..... podtynkowy
- Waga 90 g
- Napięcie zasilania 220 - 240 V ~ 50/60 Hz
- Pobór mocy w stanie czuwania max. 0,25 W
- Max. obciążenie rezystancyjne..... 15 A
- Typ czujnika..... NTC (25°C/15 kΩ)
- Długość przewodu czujnika..... 3 m
- Wyłącznik zasilania dwubiegunowy
- Wskaźnik stanu dwukolorowa dioda LED
- Zakres temperatur otoczenia od -10°C do +30°C
- Zakres temperatur przechowywania..... od -20°C do +65°C
- Histereza
 - » DEVIreg™ 530..... ± 0,4°C
 - » DEVIreg™ 531 ± 0,2°C
 - » DEVIreg™ 532..... ± 0,4°C
- Stopień ochrony..... IP 31
- Klasa izolacji..... II
- Certyfikat..... CE, NEMKO

Termostaty DEVIreg™ 530, DEVIreg™ 531, DEVIreg™ 532



Termostat DEVIreg™ 530

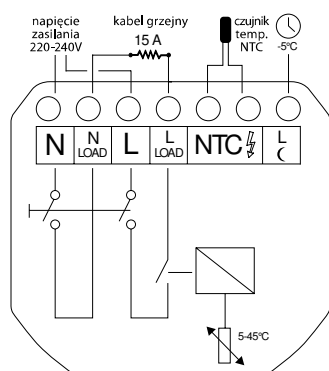
Numer katalogowy	Typ	Zakres regulacji temperatury	Rodzaj czujnika
140F1030	DEVIreg™ 530	5°C – 45°C	podłogowy
140F1034	DEVIreg™ 531	5°C – 35°C	powietrzny
140F1037	DEVIreg™ 532	5°C – 35°C*	powietrzny + podłogowy (ogranicznik)

* zakres ograniczenia temperatury podłogi: 20°C – 50°C

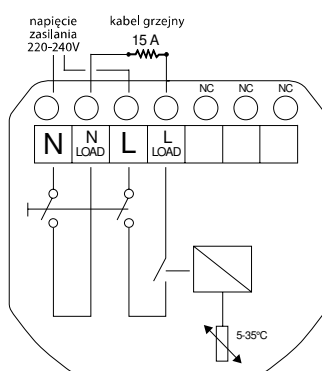
Uwaga: Przewód czujnika podłogowego można przedłużyć (przewodem o przekroju 2 x 0,75 mm²) do 50 m, bez wpływu na dokładność pomiaru.



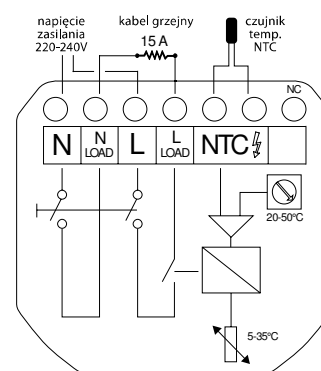
UWAGA! Podłogowy czujnik temperatury dostarczany w komplecie.



Schemat DEVIreg™ 530



Schemat DEVIreg™ 531



Schemat DEVIreg™ 532